



NAJWYŻSZA JAKOŚĆ ŚWIATŁA

PROFESSIONAL LED SYSTEMS

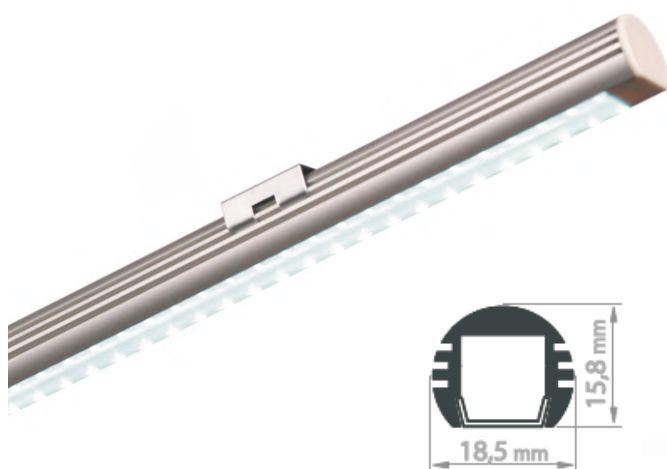
Oświetlenie LED do regałów i półek



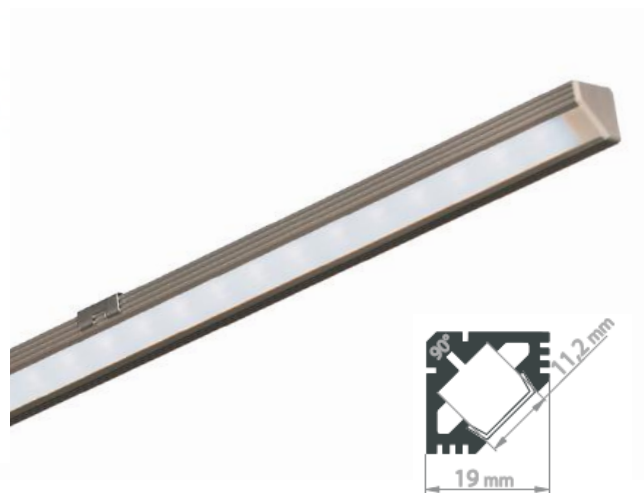
Firma LEDBERG oferuje szerokie spektrum opraw oświetleniowych LED.

Specjalnie opracowana linia SHELF LINNER jest przeznaczona do oświetlenia półek i gablot w sklepach, barach, restauracjach, muzeach, bibliotekach. Oświetlenie SHELF LINNER pomaga wyeksponować produkty znajdujące się na półce. Oprawy są łatwe w montażu, zapewniają niskie zużycie energii elektrycznej oraz niską emisję ciepła. Dzięki компактным rozmiarom oprawa wygląda estetycznie i pasuje do każdego typu regałów i półek. Strumień świetlny oprawy można skierować w odpowiednie miejsce, co zapewnia optymalne wykorzystanie światła i energii.

LINNER I



LINNER II



Źródło światła	LED OSRAM
Strumień świetlny LED	900 lm/m
Napięcie	24V DC
Zasilanie	Stałonapięciowy transformator LED DC 24 V
Długość (mm)	900, 1120, 1450, 1990
Profil - typ	LINNER I lub LINNER II
Profil	Aluminium anodowane
Klosz	Przezroczysty lub mleczny
Stopień ochrony	IP 66 lub IP 20
Producent	LEDBERG