



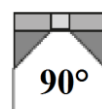
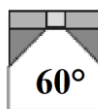
- ◆ Wbudowane źródło światła LED
- ◆ Wysoka skuteczność LED $\leq 111 \text{ lm/W}$
- ◆ Nowoczesny design
- ◆ Łatwy i szybki montaż



220-240V
50/60 Hz



IP20



GWARANCJA
5 lat

Oprawa oświetleniowa LED typu downlight do zabudowy w sufitach podwieszanych

DANE MECHANICZNE

Montaż: w suficie, przy pomocy uchwytów (w komplecie)
Obudowa: aluminium
Kolor: biały

DANE ELEKTRYCZNE

Zasilanie: 220-240V
50/60Hz
Zawiera źródło światła: tak

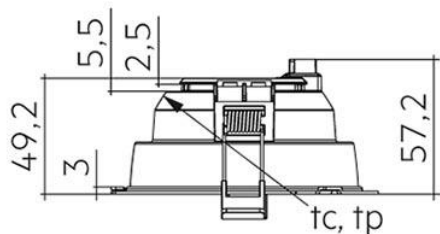
DANE OPTYCZNE

Rozsył światła: cyrkularny
Sposób świecenia: bezpośredni, $UGR \geq 16$
Odbłyśnik: aluminiowy błyszczący
Rozsył światła 60°/ 90°

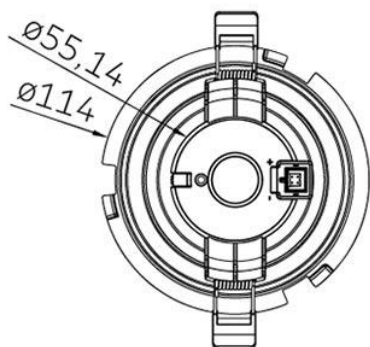
DANE OGÓLNE

Żywotność: 50 000 h
Gwarancja: 5 lat

Typ	Rozmiar	Temperatura barwowa	Odbłyśnik	Strumień świetlny	Moc	UGR 60°/90°
ENTARO 100/1000/4K (60° lub 90°)	Ø 114 x 85 mm	4000 K	60° / 90°	1110 lm	10,2 W	20/23
ENTARO 100/1000/3K (60° lub 90°)	Ø 114 x 85 mm	3000 K	60° / 90°	1060 lm	10,2 W	20/23
ENTARO 150/1000/4K (60° lub 90°)	Ø 164 x 95 mm	4000 K	60° / 90°	1120 lm	10,1 W	16/20
ENTARO 150/1000/3K (60° lub 90°)	Ø 164 x 95 mm	3000 K	60° / 90°	1110 lm	10,1 W	16/20
ENTARO 150/2000/4K (60° lub 90°)	Ø 164 x 95 mm	4000 K	60° / 90°	2210 lm	20,2 W	19/22
ENTARO 150/2000/3K (60° lub 90°)	Ø 164 x 95 mm	3000 K	60° / 90°	2130 lm	20,2 W	19/22
ENTARO 200/2000/4K (60° lub 90°)	Ø220 x 135 mm	4000 K	60° / 90°	2250 lm	20,4 W	17/20
ENTARO 200/2000/3K (60° lub 90°)	Ø220 x 135 mm	3000 K	60° / 90°	2200 lm	20,4 W	17/20
ENTARO 200/3000/4K (60° lub 90°)	Ø220 x 135 mm	4000 K	60° / 90°	3180 lm	29,8 W	18/21
ENTARO 200/3000/3K (60° lub 90°)	Ø220 x 135 mm	3000 K	60° / 90°	3070 lm	29,8 W	18/21

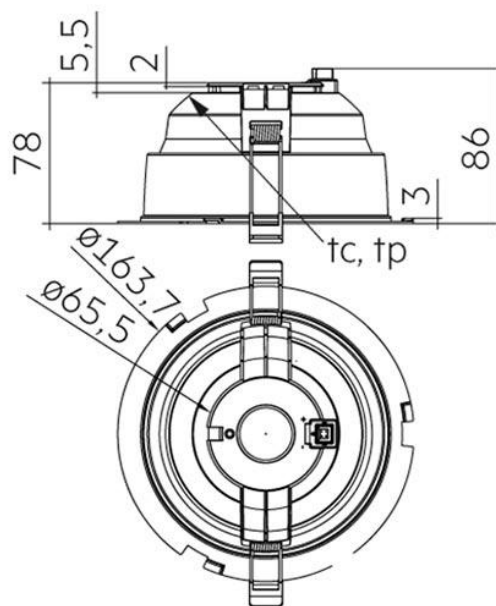


ENTARO 100/1000



ENTARO 150/1000

ENTARO 150/2000



ENTARO 200/2000

ENTARO 200/3000

